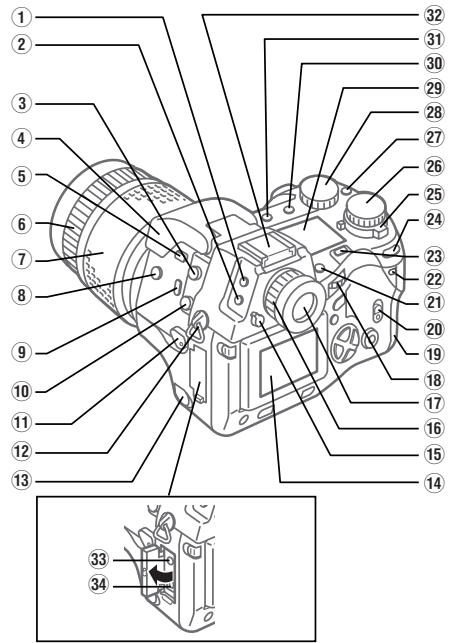


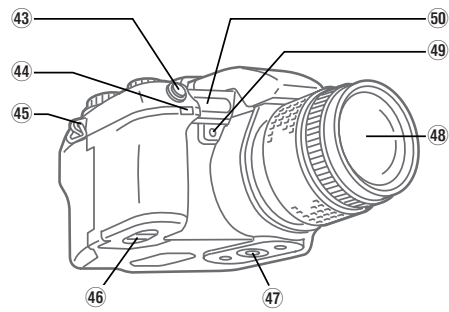
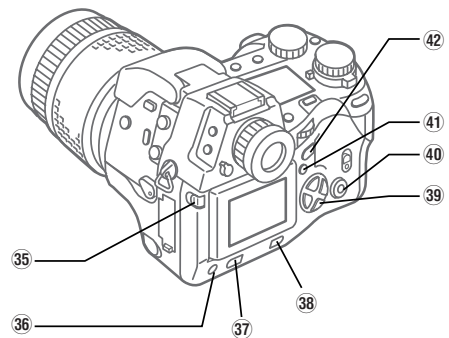
Stručný návod k obsluze

7 S pomocí tohoto stručného návodu k obsluze se snadno a rychle dozvíte, jak používat svůj digitální fotoaparát. Pozorně si přečtete také další instrukce dodávané s tímto fotoaparátem. Naleznete v nich podrobný popis všech funkcí, které digitální jednoduška zrcadlovka E-10 skrývá.

Názvy částí

- 1 Tlačítko režimu měření expozice
- 2 Tlačítko DRIVE
- 3 Zásuvka pro kabelovou spoušť
- 4 Vestavěný blesk
- 5 Tlačítko vyklopení blesku
- 6 Kroužek manuálního ostření
- 7 Kroužek transfokátoru
- 8 Tlačítko kompenzace expozice
- 9 Tlačítko makro
- 10 Synchronizační konektor blesku
- 11 Přepínač režimu ostření
- 12 Otvor pro řemínek
- 13 Krytka konektoru pro síťový adaptér
- 14 LCD obrazovka
- 15 Páčka uzavření hledáčku
- 16 Kolečko dioptrické korekce
- 17 Hledáček

- 18 Volič funkcí (zadní)
- 19 Kryt prostoru pro karty
- 20 Páčka uzamčení prostoru pro karty
- 21 Přepínač typu paměťové karty
- 22 Indikátor přístupu na kartu
- 23 Tlačítko prosvícení displeje
- 24 Tlačítko AEL (aretace expozice)
- 25 Vypínač fotoaparátu
- 26 Přepínač režimů
- 27 Tlačítko vyvážení bílé
- 28 Volič funkcí (přední)
- 29 Kontrolní displej
- 30 Tlačítko záznamového režimu
- 31 Tlačítko režimu blesku
- 32 Kolejnice pro blesk – Hot Shoe
- 33 Video výstupní konektor
- 34 USB konektor
- 35 Tlačítko vyklopení LCD obrazovky
- 36 Tlačítko INFO
- 37 Tlačítko ochrany snímku
- 38 Tlačítko mazání
- 39 Křížové tlačítko
- 40 Tlačítko OK
- 41 Tlačítko menu
- 42 Tlačítko zapnutí/vypnutí LCD obrazovky
- 43 Tlačítko spouště
- 44 Kontrolka dálkového ovládání/samospouště
- 45 Otvor pro řemínek
- 46 Bateriový prostor
- 47 Závit pro stativ
- 48 Objektiv
- 49 Jednotlačítková volba vyvážení bílé
- 50 Okénko aktivního autofokusu

**Příprava**

Před tím, než začnete fotoaparát používat, musíte provést několik důležitých kroků.

1 Připevněte řemínek.

- Protáhněte konce řemínku otvory pro řemínek na obou stranách fotoaparátu. Protáhněte konce řemínku přezkou a rámečkem a potom je pevně zatáhněte. Posuňte přezku nahoru na obou stranách.

2 Vložte lithiové baterie dodávané s fotoaparátem.

- Otočte páčku bateriového prostoru na spodní části fotoaparátu do polohy , otevřete bateriový prostor a vydejte pouzdro pro baterie.

- Vložte baterie do pouzdra a dbejte přitom na správnou polaritu +/-.
- Vložte pouzdro do fotoaparátu. Lehce jej zatlačte dolů a poté posuňte páčku bateriového prostoru do polohy .

Poznámka:

Váš fotoaparát může požívat také následující typy baterií: 4x AA (R6) Ni-MH, 4x AA (R6) alkalické baterie, 4x AA (R6) Nic-Cd a lithium polymerový akumulátor (spolu s volitelným držákem baterií). Další informace viz Návod k obsluze fotoaparátu.

Pozor:

Nikdy nepoužívejte AA (R6) zinkouhlíkové ani AA (R6) lithiové baterie. Mohlo by dojít k přehřátí a vážnému poškození fotoaparátu.

3 Vložte paměťové karty.

- Do fotoaparátu lze vložit jednu SmartMedia a jednu CompactFlash (typ I nebo II) paměťovou kartu. Obě karty lze vložit zvlášť nebo obě dohromady, ale před tím, než začnete fotografovat, musí být ve fotoaparátu instalována alespoň jedna karta.
- Držte fotoaparát objektivem směrem od vás. Na zadní části fotoaparátu posuňte páčku uzamčení prostoru pro kartu nahoru a otevřete tak kryt prostoru pro kartu.
- Chcete-li vložit SmartMedia kartu, držte ji seříznutým rohem směrem dolů a vložte ji do užšího slotu umístěného blíže k zadní části fotoaparátu. Jemně kartu zatlačte co nejdále dovnitř.
- Chcete-li SmartMedia kartu vyjmout, lehkým zatlačením jí uvolněte a poté vyjměte ze slotu.
- Chcete-li instalovat Compact Flash kartu, držte ji šipkou znázorněnou na kartě směrem k vám a vložte ji do širšího slotu umístěnému blíže k přední části fotoaparátu. Jemně kartu zatlačte co nejdále dovnitř.
- Chcete-li Compact Flash kartu vyjmout, jemně stiskněte tlačítko pro vysunutí karty pod slotem.

Pozor:

Opatrně! Pokud stisknete tlačítko pro vysunutí karty příliš silně, CompactFlash karta by mohla ze slotu vyskočit příliš rychle.

4 Zapněte napájení fotoaparátu.

- Vypínač napájení je umístěn na horní části fotoaparátu pod přepínačem režimů (označeného **P**, **A**, **S**, **M**). Nastavte vypínač do polohy ON (zapnuto). Kontrolní displej na fotoaparátu se aktivuje.
- Indikátor stavu baterií na kontrolním displeji vám ukáže, že baterie jsou plně nabitě. Pokud tento symbol začne blikat, jsou baterie slabé a měly byste je co nejdříve vyměnit. Pokud se tento symbol rozsvítí a poté zhasne, jsou baterie vybité a fotoaparát nelze používat, dokud baterie nevyměníte.
- Velké číslo vpravo od indikátoru stavu baterií vám ukáže přibližnou kapacitu zvolené karty. Při snímání jednotlivých záběrů se toto číslo snižuje, až dosáhne 0 a karta je zaplněna.
- Chcete-li fotoaparát vypnout, nastavte vypínač do polohy OFF (vypnuto).

5 Nastavte datum a čas.

- V pravém horním rohu fotoaparátu nastavte přepínač režimů na symbol pro režim spojení s PC .
- V zadní části fotoaparátu nad křížovým tlačítkem stiskněte tlačítko menu . Na LCD obrazovce se zobrazí menu.
- Na křížovém tlačítku jednou stiskněte a posuňte tak zelené zvýraznění na symbol pro nastavení času .
- Se zvýrazněným symbolem nastavení času jednou stiskněte a posuňte tak zelené zvýraznění na symbol . Níže se zobrazí datum a formát zobrazení data (např. Y-M-D [rok-měsíc-den]).
- Stisknutím nebo zvolte formát data (Y-M-D, M-D-Y atd.) a poté stiskněte . Nad a pod prvním nastavením se objeví dvě šipky.
- Nyní můžete nastavit datum. Stisknutím nebo na křížovém tlačítku zvýšte nebo snižte dvojčíslíkové číslo. Když je zobrazeno požadované číslo (např. 12), stisknutím tlačítka OK zvolte toto číslo a posuňte šipky na další část data. (Tlačítko OK je ve spodní pravé části u křížového tlačítka na zadní části fotoaparátu.)
- Každou část datumu zvolte stisknutím nebo . Poté stisknutím tlačítka OK nastavení uložte a posuňte šipky dále. Při nastavení času použijte 24-hodinová nastavení. (00:00 – 23:59)
- Po nastavení minuty se zelené zvýraznění vrátí zpět k symbolu nastavení času . Stisknutím tlačítka OK nastavení uložte a zavřete menu.

Nastavení**1 Pokud je na objektivu nasazena krytka, sejměte ji.****2 Zvolte fotografický režim.**

- Nastavte ovladač režimů na **P** (automatický režim). S ovladačem režimů nastaveným na **P** fotoaparát automaticky zvolí správnou clonu a rychlost závěrky pro nejlepší expozici. Toto nastavení je pro začátek nejvhodnější.

K dispozici jsou čtyři režimy. Podrobné informace naleznete v návodu k obsluze.

P	Automatický režim	Fotoaparát automaticky zvolí správnou clonu a rychlost závěrky.
A	Režim priority clony	Fotoaparát nastaví správnou rychlost závěrky pro hodnotu clony, kterou zvolíte sami otočením předního voliče funkcí doleva nebo doprava.
S	Režim priority času	Fotoaparát nastaví správnou hodnotu clony pro rychlost závěrky, kterou zvolíte sami otočením předního voliče funkcí doleva nebo doprava.
M	Manuální režim	Manuálně nastavíte clonu pomocí zadního voliče funkcí a rychlost závěrky pomocí předního voliče funkcí.

3 Upravte si hledáček pro váš zrak. Pokud nosíte brýle, budete možná potřebovat zaostřit zobrazení v hledáčku.

- Pokud nevidíte ostře značku automatického ostření uprostřed hledáčku, otočte kolečkem dioptrické korekce okolo hledáčku doleva nebo doprava, dokud značka nebude ostrá.

4 Zvolte paměťovou kartu.

- Pokud je ve fotoaparátu vložena pouze jedna karta, fotoaparát ji automaticky zvolí pro ukládání pořizovaných snímků. Pokud jsou vloženy obě karty, kontrolní displej vám ukáže, která z karet je aktuálně zvolena pro ukládání snímků.
 - SM** Je zvolena SmartMedia karta.
 - CF** Je zvolena Compact Flash karta.
- Pokud chcete volbu změnit, stiskněte a podržte přepínač typu paměťové karty pod kontrolním displejem, a poté otočte zadním voličem funkcí (pod přepínačem typu paměťové karty na zadní straně fotoaparátu), dokud neuslyšíte kliknutí. Na kontrolním displeji by mělo být zobrazeno SM nebo CF.

Fotografování**1 Ujistěte se, že jste sejmuli krytku objektivu.****2 Pořídte snímek.**

- Namířte fotoaparát na objekt, který chcete vyfotografovat. Podívejte se skrz hledáček a zaměřte kompozici záběru.
- Otočte kroužkem transfokátoru a zvětšete nebo zmenšete velikost objektu v hledáčku.
- Tlačítko spouště je blízko horní části fotoaparátu, na předním okraji rukojeti. Se zaměřeným záběrem napul stiskněte bříškem ukazováčku tlačítko spouště a počkejte, dokud se v dolním levém rohu hledáčku nerozsvítí značka správného zaostření. Když tato značka svítí, je snímek správně zaostřen a je správně vypočítána hodnota expozice.
- Naplní domáčkněte tlačítko spouště a pořídte snímek. Po spuštění závěrky LCD obrazovka na zadní části fotoaparátu na krátkou dobu zobrazí snímek, který jste právě pořídili, a poté zhasne.
- Pokud v hledáčku vidíte blikající symbol , měli byste použít blesk.
- Na levé straně fotoaparátu v horní části stiskněte tlačítko vyklopení blesku, a vyklepte vestavěný blesk. Blesk se automaticky odpálí a zajistí tak správnou expozici snímku.

3. Chcete-li pořídít více snímků, zopakujte krok 2.**4. Prohlédněte si snímky, které jste právě pořídili.**

- Nastavte ovladač režimů na prohlížení . LCD obrazovka na zadní straně fotoaparátu se rozsvítí a vy uvidíte poslední pořizený snímek.
- Na křížovém tlačítku stiskněte nebo a zobrazte tak po jednom také ostatní snímky.
- Pokud chcete zobrazit několik snímků najednou, tak abyste snadno našli některý snímek, otočte zadní volič funkcí doleva. S každým posunutím voliče doleva se na obrazovce zobrazí 4, 9 nebo 16 snímků. Toto zobrazení se nazývá sdružený náhled a 4, 9 nebo 16 snímků se zobrazí jako náhledy (miniatury snímků).
- Stisknutím nebo zobrazíte následující náhled. Stisknutím nebo na křížovém tlačítku posunujte zelené zvýraznění uvnitř sdruženého náhledu a zvolte tak snímek, který chcete zobrazit.
- Pokud chcete náhled zvětšit, abyste si mohli ověřit ostrost snímku, otáčejte zadním voličem funkcí po směru hodinových ručiček. Zobrazení se bude postupně zvětšovat. Jak zvětšujete zobrazení snímku, vidíte stále menší oblast z celého obrázku. Stisknutím na křížovém tlačítku se pohybujte po zvětšeném obrázku. Otáčením zadního voliče funkcí proti směru hodinových ruček se snímek postupně vrací k původnímu zobrazení.

5 Mazání snímku

- Zobrazte snímek, který chcete vymazat, a stiskněte tlačítko mazání na zadní straně fotoaparátu (u spodního okraje). Pokud používáte zobrazení sdruženého náhledu, zvolte pomocí na křížovém tlačítku snímek, který chcete vymazat, a stiskněte tlačítko mazání.
- Chcete-li vypnout režim prohlížení, nastavte ovladač režimů na **P**, **A**, **S** nebo **M**.

Další informace....

Zapamatujte si

- Pokud ponecháte fotoaparát se zapnutým napájením a po určitou dobu jej nepoužíváte (10 minut – pokud jste toto nastavení nezměnili), fotoaparát přejde do úsporného režimu a automaticky se vypne kontrolní displej a další zobrazení. Šetří se tak energie baterií. Chcete-li fotoaparát opět aktivovat, stiskněte napůl tlačítko spouště nebo otočte kroužkem transformátoru o jeden krok doleva nebo doprava a poté jej vraťte do původní polohy.
- Pokud je fotoaparát v úsporném režimu déle než 1 hodinu, automaticky se vypne jeho napájení. Chcete-li jej opět zapnout, musíte nastavit vypínač napájení do polohy OFF a poté zpět do polohy ON.
- Doporučujeme zakoupit si síťový adaptér určený pro tento fotoaparát a používat jej při dlouhém fotografování v interiérech. Ušetříte tak energii baterií. Pokud je k fotoaparátu připojen síťový adaptér a je zapojen do sítě, fotoaparát se nepřepne do úsporného režimu. Fotoaparát můžete napájet ze síťového adaptéru, aniž by bylo třeba vyjmout baterie.
- Množství dat potřebných k uložení snímku závisí na objektu, takže budete moci uložit na kartu větší či menší počet snímků. Kvůli těmto rozdílům ve velikosti možná nebudete moci uložit další snímek, ačkoli vymažete jiný snímek z karty pomocí funkce mazání jednoho snímku.

Kapacita 8 MB a 32 MB karty

Počet snímků pro 8 MB a 32 MB kartu je pouze přibližný.

Kvalita	Rozlišení (pixely (počáteční nastavení)	Komprese (počáteční nastavení)	Velikost souboru (přibližná hodnota)	Snímků na kartu (přibližná hodnota)	
				8 MB	32 MB
TIFF	2240 X 1680 (plné)	1:1	11,3 MB	0	2
SHQ	2240 x 1680 (plné)	1:2,7	2,8 MB	2	11
HQ	2240 x 1680 (plné)	1:8	1 MB	8	32
SQ	1280 x 960 (SXGA)	1:8	340 KB	23	94

Kvůli rozdílům ve velikosti jednotlivých datových souborů používaných u SmartMedia a Compact Flash karet může stejný počet snímků potřebovat více či méně místa pro uložení na jednom či druhém typu karty. Při použití Compact Flash karty může být kapacita karty poněkud menší než je zobrazeno na kontrolním displeji.

Jak používat menu?

Tato část stručně informuje o jednotlivých menu a jejich použití. Menu se používají k volbě speciálních nastavení pro fotografování.Tento přehled slouží pouze jako rychlý průvodce. Detailní vysvětlení jednotlivých funkcí naleznete v úplném návodu k obsluze.

<i>Obnovení počátečních nastavení</i>
--

Počáteční nastavení jsou nastavení provedená při výrobě a v tomto stavu se k vám fotoaparát dostává při koupi. Některá nastavení se po vypnutí napájení a jeho opětovném zapnutí nevracejí k původním hodnotám. Proto možná občas budete potřebovat provést obnovení nastavení fotoaparátu k jeho původnímu stavu, zvláště pokud s ním experimentujete a učíte se, jak jej používat.

Na kontrolním displeji je zobrazeno aktuální nastavení.

Synchronizace blesku s pomalou závěrkou	Režim záznamu	Manuální ostření	
Vypnutý blesk	Úprava obrazu	ISO	
Snížení jevu červených očí			
Zadní závěrka			
Korekce intenzity blesku	Auto bracketing	Auto bracketing	
Rychlost závěrky	Vyvážení bílé	Vyvážení bílé	
Hodnota clony	Režim měření expozice	Režim měření expozice	
Dálkové ovládání	Kompenzace expozice/ expoziční úroveň	Kompenzace expozice/ expoziční úroveň	
Makro	Paměťové bloky	Paměťové bloky	
Konvertor Samospoušť	Indikátor stavu baterií	Chyba karty	
Sekvenční snímání	Zvolená paměťová karta	Počet zbývajících snímků	
	SmartMedia		
	CompactFlash		

Některá nastavení se při fotografování zobrazují také v hledáčku.

Značka správného zaostření	Kompenzace expozice/ expoziční úroveň	
Makro	AEL (Aretace automatické expozice)	
Blesk	Režim měření expozice	Vyvážení bílé (zobrazují se pouze hodnoty jiné než AUTO [automatické])
Rychlost závěrky	Hodnota clony	

1 Tlačítko režimu blesku a tlačítko záznamového režimu jsou umístěna nahoře na fotoaparátu, hned nad kontrolním displejem.

2 Chcete-li obnovit počáteční nastavení, stiskněte a podržte stisknutá zároveň tlačítka režimu blesku a záznamového režimu.

<i>Jak používat jednotlivá menu</i>
--

K dispozici jsou 4 menu: pro režim fotografování, režim prohlížení, režim definování pro tisk, a režim propojení s PC.

1 Chcete-li otevřít menu, nastavte ovladač režimů nahoře na fotoaparátu na odpovídající nastavení a poté stiskněte tlačítko menu **uprostřed zadní stěny fotoaparátu.**

P, A, S, M	Menu režimu fotografování
	Menu režimu prohlížení
	Menu režimu definování pro tisk
	Menu režimu nastavení/propojení s PC

2 Stisknutím **nebo** **posuňte zelené zvýraznění v levém sloupci a zvolte tak symbol pro nastavení, které chcete změnit.**

- Některá menu režimu fotografování a režimu nastavení/propojení s PC mají více než jednu stránku. Označení v pravém horním rohu menu ukazuje, na které stránce menu se právě nacházíte (1/3, 2/3 atd.)
- Pokud stisknete se zvýrazněním na posledním symbolu, zobrazí se následující stránka menu. - nebo -
- Pokud stisknete se zvýrazněním na prvním symbolu, zobrazí se předchozí stránka menu.

3 Máte-li zvolen požadovaný symbol, stisknutím **nebo** **posouvejte zelené zvýraznění doprava nebo doleva na nastavení, které chcete zvolit.**

- Pokud nastavení vyžaduje volbu čísel, stisknutím nebo zvyšujte či snižujte dané číslo.

4 Kliknutím na tlačítko OK volbu uložíte. Zelené zvýraznění se vrátí na symbol vlevo.

5 Kliknutím na tlačítko OK se menu zavře a obnoví se normální zobrazení.

<i>Menu režimu fotografování</i>

Nastavte ovladač režimů na **P, A, S** nebo **M**, stiskněte tlačítko menu , a poté stisknutím nebo posouvejte zelené zvýraznění. Menu režimu fotografování má 3 stránky.

	1/3
	Smazání všech snímků ze zvolené SmartMedia nebo Compact Flash karty, a zformátování karty.
	Nastavení citlivost ISO.
	Bracketing – fotografování stejného objektu na 3 snímky s různou expozicí.
	Korekce intenzity blesku.
	2/3
	Ostrost.
	Celkový kontrast snímku.
	Režim záznamu (kvalita, rozlišení, komprese).
	Nastavení časového intervalu (určení časového intervalu mezi snímky během automatického snímání s časovou prodlevou).
	3/3
	Nastavení zvuku při stisknutí spouště (nahlas, potichu, vypnuto OFF).
	Zvukový signál – pípnutí (zapnuto ON, vypnuto OFF).
	Zobrazení snímku po jeho pořízení.
	Nastavení času pro přechod do úsporného režimu.

<i>Menu režimu prohlížení</i>

Nastavte ovladač režimů na , stiskněte tlačítko menu , a poté stisknutím nebo posouvejte zelené zvýraznění. Menu režimu prohlížení má 1stránku.

	Režim prezentace (automatické prohlížení).
	Kopírování snímků z karty na kartu.
	Smazání všech snímků z karty, zformátování karty.
	Jas LCD obrazovky.

<i>Menu režimu definování pro tisk</i>

Nastavte ovladač režimů na , stiskněte tlačítko menu , a poté stisknutím nebo posouvejte zelené zvýraznění. Menu režimu definování pro tisk má 1 stránku.

	Zvolení nebo zrušení všech snímků pro tisk.
	Nastavení datumu nebo času pro vytištění na snímku.
	Zvolení nebo zrušení všech snímků pro tisk sdruženého náhledu.

<i>Menu režimu nastavení/propojení</i>

Nastavte ovladač režimů na , stiskněte tlačítko menu , a poté stisknutím nebo posouvejte zelené zvýraznění. Menu režimu nastavení/propojení s PC má 2 stránky.

	1/2
	Určuje, zda je při použití režimu makro zvolen předsádkový makro objektiv .
	Nastavení formátu data (rok/měsíc/den), a nastavení aktuálního datumu a času.
	Po výměně karty, lze při číslování souborů začít od začátku (RESET) nebo v číslování souborů pokračovat dále (AUTO) (navázat na poslední číslo).
	Snímky uložené jako RAW (nezpracovaná, nekomprimovaná) data.
	2/2
	Vypnutí a zapnutí zobrazení histogramu.

<i>Volitelné příslušenství</i>

Olympus nabízí pro váš fotoaparát celou řadu příslušenství.

Externí blesk (FL-40)	Síťový adaptér AA (R6) Ni-MH baterie
Externí rukojeť s držákem pro externí blesk (FL-BK01)	Nabíječka Ni-MH baterií
Kabely pro externí blesk (FL-CB02, FL-CB03)	Lithium polymerová baterie (B-10LPB)
Předsádkové objektivy	Držák baterií (B-HLD10)
0,8 x širokouhlý předsádkový objektiv (WCON-08B)	Nabíječka lithium polymerové baterie (B-20LPC)
Makro předsádka (MCON-35)	PCMCIA adaptér
1,45 x předsádkový teleobjektiv (TCON-14B)	Kompatibilní až s 64 MB SmartMedia kartami
3 x předsádkový teleobjektiv (T-CON-300)	
Podpůrná lišta 2 (TCON-SA2)	3,5“ adaptér FlashPath
Kabelová spoušť (RM-CB1)	Kompatibilní až s 64 MB SmartMedia kartami
Pouzdro na fotoaparát	
SmartMedia karta (8 MB,16 MB, 32 MB nebo 64 MB)	USB SmartMedia čtečka/zapisovačka MAUSB-2
Tiskárny P-400 / P-200 / P-330NE	

Jak pokračovat dále

Přečtěte si plnou verzi Návodu k obsluze. Návod obsahuje detailní informace o všech funkcích vašeho fotoaparátu. Jednoduché instrukce popisují krok za krokem nejen to, jak používat fotoaparát, ale naučíte se také přenášet data z karet do počítače k dalšímu zpracování v grafických editorech, atd. Pokud jste v digitální fotografii nováčkem, oceníte podrobný rejstřík na konci návodu. Vysvětluje nejrůznější pojmy a termíny, které nejsou objasněny zde ani v návodu.

Navštivte naši internetovou stránku. **www.olympus-europa.com** nebo **www.olympus.cz**.